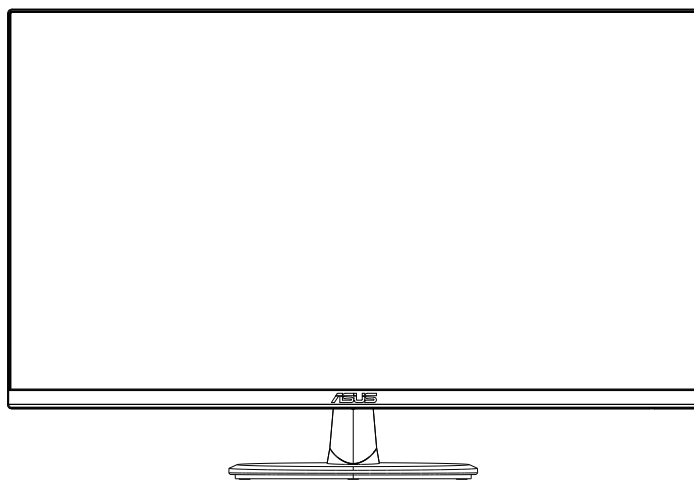


ASUS®

VP289 シリーズ

液晶ディスプレイ

ユーザーガイド



HDMI™
HIGH-DEFINITION MULTIMEDIA INTERFACE

目次

通知	iii
安全上の注意	v
留意点とお手入れについて.....	vii
1.1 ようこそ!	1-1
1.2 本パッケージの内容	1-1
1.3 ディスプレイの組み立て.....	1-2
1.4 ケーブル接続	1-3
1.4.1 液晶ディスプレイの背面	1-3
1.5 ディスプレイ各部の説明	1-4
1.5.1 コントロールボタンの使用	1-4
2.1 アーム/スタンドの取り外し(VESAウォールマウント用)	2-1
2.2 ディスプレイの調整	2-2
2.3 外形寸法.....	2-3
3.1 画面(OSD)メニュー	3-1
3.1.1 設定方法.....	3-1
3.1.2 OSD機能の概要	3-2
3.2 仕様	3-11
3.3 トラブルシューティング(FAQ)	3-12
3.4 対応タイミング一覧	3-13

Copyright © 2019 ASUSTeK COMPUTER INC.無断複写、転載を禁じます。

購入者によるバックアップの場合を除き、ASUSTeK COMPUTER INC. (以下「ASUS社」)からの文書による明示的な許諾を得ることなく、本マニュアルに記載された製品およびソフトウェアを含む本マニュアルのいかなる部分も、いかなる形態または方法によっても無断で複製、送信、複写、情報検索システムへの保管、翻訳することは禁止されています。

以下の場合、製品保証やサービスを受けることができません。(1) 製品に対し、ASUS社によって文書により認定された以外の修理、改造、改変がおこなわれた場合。(2) 製品のシリアル番号が傷ついたり失われたりしている場合。

ASUS社は本書を「現状のまま」提供するものであり、市販性、特定目的との適合性に関する黙示の保証または条件を含む(ただし必ずしもこれらに限定されない)明示または暗示の保証を一切いたしません。ASUS社、同社の責任者、従業員、代理人は、本書の記述や本製品の不具合から損害が生じる可能性について報告を受けていたとしても、いかなる間接的、直接的、偶発的、二次的な損害(利益の損失、取引上の損失、データの損失、業務の中断などを含む)に対し責任を負わないものとします。

本書の製品仕様や情報は参照のみを目的として提供されるもので、随時、予告なく変更される場合があります。ASUS社による確約として解釈されるものではありません。本書に記載された製品およびソフトウェアを含む、本書の内容に不具合や誤りがあったとしても、ASUS社は一切責任を負いません。

本書に記載のある製品名および商号は、各社の所有する登録商標または著作権である場合があります。本書ではこれらを特定および説明のために使用しており、それらを侵害する意図はありません。

通知

FCC (米国連邦通信委員会) 規定の適合宣言

本装置は米国連邦通信委員会 (FCC) 規定第 15 部に準拠しています。本装置の操作は以下の 2 つの条件を前提としています。

- 本装置は有害な電波障害を引き起こすとは限らないこと。
- 本装置は、誤動作を引き起こしうる電波障害を含め、いかなる電波障害も容認しなければならないこと。

本装置は、FCC 規定第 15 部によるクラス B デジタル装置の規制に準拠することが試験により確認されています。これらの規制は、住居に設置した場合の有害な電波障害に対する適正な保護を提供することを目的としたものです。本装置は無線周波エネルギーを生成、使用し、放射しうするため、取り扱い説明書の記載どおりに設置、使用しない場合には、無線通信に有害な電波障害を引き起こす可能性があります。ただし、特定の設置方法において電波障害が発生しないという保証はありません。本装置の電源のオン/オフを切り替えることにより、本装置が無線またはテレビの受信に有害な電波障害を引き起こしていることが確認された場合は、電波障害を修正するために次の対処方法のうちいくつかをお試しください。

- 受信アンテナの向きや設置場所を変える。
- 本装置を受信機から離す。
- 受信機が接続されている回路とは別の回路にコンセントを接続する。
- 販売店または無線機/テレビの専門技術者に問い合わせる。



注:本ディスプレイは、ENERGY STAR 認定です。

本製品は、工場出荷時デフォルト設定において、ENERGY STAR の基準に適合しています。OSD メニューの [出荷時の設定にリセット] 機能を使用して、工場出荷時デフォルト設定を復元できます。工場出荷時デフォルト設定を変更するか、他の機能を有効にすると、消費電力が増加し、ENERGY STAR により指定される制限を超える可能性があります。

カナダ通信省規制の適合宣言

本デジタル装置は、カナダ通信省の電波障害規制で規定されている、デジタル装置からの電波ノイズ放射に関するクラス B 制限を超えません。

本クラス B デジタル装置は、カナダの ICES-003 に準拠しています。



適合宣言

本装置は、電磁適合性 (2014/30/EU)、低電圧指令 (2014/35/EU)、ErP 指令 (2009/125/EC)、および RoHS 指令 (2011/65/EU) に関連した、加盟国の法律の擦り合わせに対する理事会指令で定められている要件に準拠しています。本製品はテスト済みであり、情報技術機器の整合規格に準拠していることが確認されています。これらの整合規格は、欧州連合官報の指令に掲載されています。

WEEE記号に関する声明

製品またはその梱包に掲載されるこの記号は、この製品を他の家庭ごみと一緒に廃棄してはならないことを示しています。その代わりに、お客様は、廃電気電子機器のリサイクルのために指定された収集ポイントに廃棄機器を引き渡すことにより、廃棄機器を処分する責任を負います。廃棄時に廃棄機器を個別に収集かつリサイクルし、天然資源を保護し、人類の健康と環境を保護することができます。廃棄機器をリサイクルのために廃棄できる場所の詳細については、最寄りの地方自治体、家庭廃棄物処理サービス、または製品を購入した店舗にお問い合わせください。



■
AEEE yönetmeliğine uygundur

安全上の注意

- ディスプレイのセットアップをおこなう前に、本製品に付属しているすべての説明書をよくお読みください。
- 火事や感電の危険を予防するため、ディスプレイを雨や湿気にさらさないでください。
- ディスプレイのキャビネットは決して開けないでください。ディスプレイ内部には危険な高電圧が通っており、重症を負う恐れがあります。
- 電源供給部が破損した場合は、ご自分で修理を試みないでください。その場合、正規のサービス技師または販売店にお問い合わせください。
- 本製品をご使用になる前に、すべてのケーブルが正しく接続されており電源コードが損傷していないことをご確認ください。何らかの損傷を発見した場合は、ただちに買い上げ店までご連絡ください。
- キャビネット背面または上部にある細長い隙間および開口部は通気孔です。これらの穴をふさがないでください。適度な通気を確保していない状態で、本製品をラジエータや熱源のそばまたは上に置かないでください。
- ディスプレイの稼動には、ラベルに表示されたタイプの電源のみをご使用ください。ご家庭の電源タイプが不明な場合は、買い上げ店または地域の電力会社までお問い合わせください。
- お住まいの地域の電力標準に従って、適切な電源プラグをご使用ください。
- OAタップや延長コードに過度の電流負荷をかけないでください。過重電流は感電を引き起こす恐れがあります。
- 埃、湿気、高温や低温を避けてください。ディスプレイを水がかかるとの恐れのある場所に置かないでください。また、ディスプレイは安定した平面に置いてください。
- 雷雨時、または長期にわたって使用しない場合は、装置の電源コードを抜いておいてください。これは、電力サージによる損傷からディスプレイを守るためです。
- ディスプレイのキャビネット開口部に、異物を押し込んだり液体をこぼしたりしないでください。
- 万全の動作を保証するため、本ディスプレイは100~240V ACと記され正しく構成されたレセプタクルを持つ、ULリスト記載のコンピュータでのみご使用ください。
- 手がすぐ届くように、壁コンセントの傍に機器を設置してください。
- ディスプレイに技術的な問題が発生した場合は、正規のサービス技師または販売店にお問い合わせください。
- 主電源プラグをコンセントに接続する前に、アース接続を行ってください。アース接続を切断する場合は、主電源プラグをコンセントから抜いた後で行ってください。

- ・ 付属のアダプターおよび電源コードは本機専用です。他の製品にはお使いにならないでください

警告

指定されたヘッドホンまたはイヤホン以外の使用は、過剰な音圧により難聴になる恐れがあります。

建物内に設置する場合は、分電システムに定格 120/240V、20A (最大) の回路遮断器が搭載されていることを確認してください。

電源コードに 3 ピンアタッチメントプラグが付属している場合は、電源コードを接地された (アースされた) 3 ピンコンセントに接続してください。たとえば、2 ピンアダプターを取り付けるなど、電源コードの接地ピンを無効にしないでください。接地ピンは、重要な安全機能です。

有害物質制限声明 (インド)

この製品は「India E-Waste (Management) Rules, 2016」に準拠しており、濃度が鉛、水銀、6 価クロム、PBBs (ポリ臭化ビフェニル)、PBDEs (ポリ臭化ジフェニルエーテル) の場合は 0.1wt% を、カドミウムの場合は 0.01wt% を超えるとき、その使用を禁止します。例外はルールの別表 2 に記載されています。

留意点とお手入れについて

- ディスプレイを持ち上げたり移動したりする際は、あらかじめケーブルや電源コードを抜いておくことをお勧めします。ディスプレイを設置する際は、正しいやり方で持ち上げてください。ディスプレイを持ち上げたり持ち運んだりする際は、本体の縁をつかむようにしてください。スタンドやコードでディスプレイを持ち上げないでください。
- お手入れ方法。ディスプレイをオフにし、電源コードを抜きます。ディスプレイ表面を、汚れのない柔らかい布で拭きます。頑固な汚れには中性クリーナーで湿らせた柔らかい布をお使いください。
- アルコールやアセトン入りのクリーナーは使用しないでください。液晶ディスプレイ専用クリーナーをご使用ください。クリーナーを画面に直接吹き付けることは絶対にしないでください。クリーナー液がたれてディスプレイ内部に入り込むと、感電を引き起こす恐れがあります。

以下の症状は、ディスプレイの正常な状態です。

- 初期のご使用中に、画面にちらつきが起こることがありますが、これは蛍光灯の性質によるものです。電源を切り再度入れ直すことで、画面のちらつきはなくなります。
- ご使用のデスクトップパターンによって、画面の輝度にむらがあるように感じることがあります。
- 同じ画像が何時間にも渡って表示され続けると、別の画像に変えた後でも前の画像の残像が残る場合があります。この場合、画面はゆっくり回復していきます。または電源をオフにして数時間すると直ります。
- 画面が真っ黒になったりフラッシュしたり、あるいは動作しなくなった場合は、販売店またはサービスセンターに修理を依頼してください。画面をご自分で修理しないでください。

本マニュアルのルール



警告:作業をおこなう上で、怪我の発生を防ぐための注意事項です。



注意:作業をおこなう上で、部品の損傷を防ぐための注意事項です。



重要:作業をおこなう際に従うべき注意事項です。



注:作業にあたってのヒントや補足情報です。

本書に記載された以外の情報を閲覧するには

追加情報や、製品およびソフトウェアのアップデートについては、以下の情報元を参照してください。

1. ASUS社ホームページ

ASUS 社ホームページでは、世界中に向けて ASUS 社のハードウェアおよびソフトウェア製品の最新情報を提供しています。

<http://www.asus.com> を参照してください。

2. オプション文書

お買い上げの製品パッケージには、販売業者によって追加されたオプション文書が同梱されている場合があります。これらの文書は標準パッケージの一部ではありません。

回収サービス

ASUS リサイクルおよび回収プログラムは、環境を保護するための最高水準に対するコミットメントからもたらされています。ASUS はお客様が当社製品、バッテリーおよびその他の部品、さらには梱包材料を責任を持ってリサイクルするためのソリューションを提供していると信じています。

異なる地域での詳細なリサイクル情報については、<http://csr.asus.com/english/Takeback.htm> にアクセスしてください。

大まかな分類	化学物質表					
	Pb	Hg	Cd	Cr(VI)	PBBs	PBDEs
前面ベゼル	○	○	○	○	○	○
背面カバー	○	○	○	○	○	○
スタンド	○	○	○	○	○	○
LCD パネル	免除	○	○	○	○	○
PCBA	免除	○	○	○	○	○
ケーブルおよびワイヤー	免除	○	○	○	○	○
リモコン	免除	○	○	○	○	○

*: PCBA は、ベアプリント回路基板、および抵抗、コンデンサ、アレイ、コネクタ、チップなどのはんだ付けまたは表面実装要素で構成されています。

注1: 「○」は、算出された物質のパーセント含有量が基準パーセント含有量を超えていないことを示します。

注2: 「免除」とは、指定された化学物質が JIS C 0950 規格の免除項目に対応していることを意味します。

JIS C 0950

本フォームは SJ/T 11364 の規定に基づいて作成されています。

O:当該有害物質の、当該部品の全ての均質材料内における含有量が GB/T 26572 で規定された制限量要求以下であることを表す。

X:当該有害物質の、少なくとも当該部品のある均質材料内における含有量が GB/T 26572 で規定された制限量要求を超えていることを表す。

上表で「X」をつけた部品については、機能上の必要により、一部の有害物質の含有量は GB/T 26572 で規定された制限量要求を超えているが、EU の RoHS 法規要件は満たしている(免除部分に属する)。

この装置は、クラスB機器です。この装置は、住宅環境で使用することを目的としていますが、この装置がラジオやテレビジョン受信機に近接して使用されると、受信障害を引き起こすことがあります。

取扱説明書に従って正しい取り扱いをして下さい。

VCCI-B

1.1 ようこそ!

ASUS® 液晶ディスプレイをお買い上げいただき、誠にありがとうございます。

ASUS 社の最新型ワイド画面液晶ディスプレイは、より鮮明で幅広い高発色ディスプレイに加え、便利な機能を搭載しています。

これらの機能により、本ディスプレイがお届けする便利で快適なビジュアル体験がお楽しみいただけます。

1.2 本パッケージの内容

お手元のパッケージに、以下のものが入っていることを確認してください。

- ✓ 液晶ディスプレイ
- ✓ クイックスタートガイド
- ✓ 保証カード
- ✓ 1x 電源コード
- ✓ 1x DisplayPort ケーブル (オプション)
- ✓ 1x HDMI ケーブル (オプション)



-
- 上記アイテムが損傷したり紛失した場合は、ただちに販売店までご連絡ください。
-

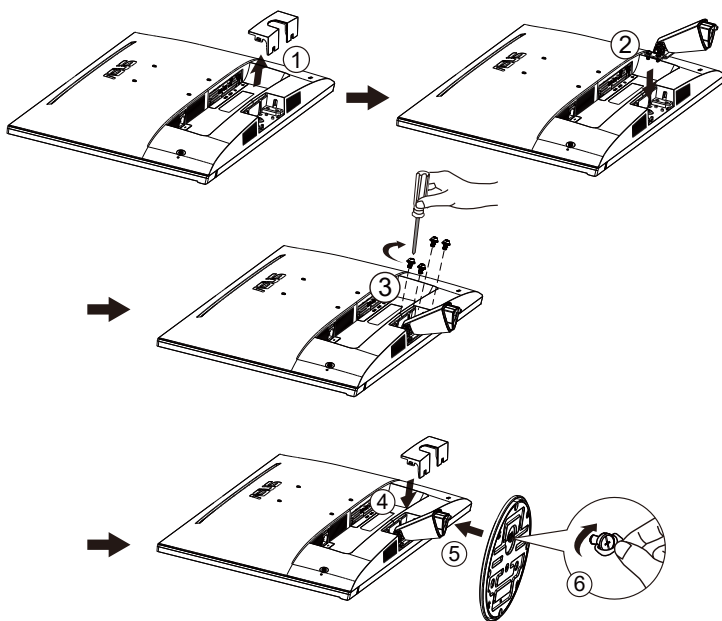
1.3 ディスプレイの組み立て

ディスプレイの組み立て:



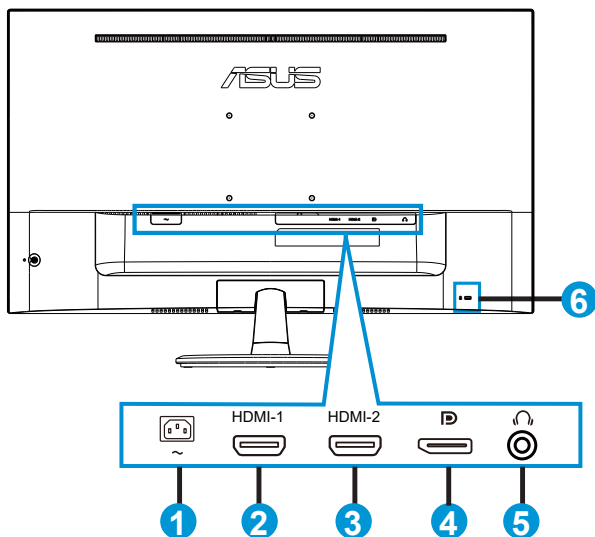
- ・ モニターアーム/ベースを組み立てる際には、モニターをEPS (Expanded Polystyrene) 梱包内に保持することをお勧めします。

1. アームのネジ穴とベースのネジを合わせます。次に、ベースをアームに挿入します。
2. 付属のネジを締めてベースをアームに固定します。



1.4 ケーブル接続

1.4.1 液晶ディスプレイの背面



1. AC入力ポート



「重要:本製品付属のACアダプターおよび／または電源コード以外で本機に電力を供給しないでください。

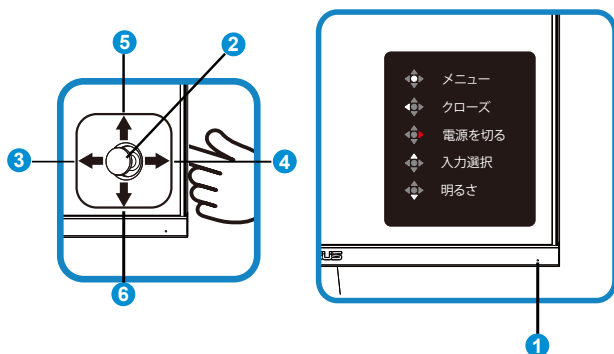
付属のACアダプターおよび／または電源コードを他の製品に使用しないでください。故障・事故の原因となります。」

2. HDMI-1 ポート
3. HDMI-2 ポート
4. DisplayPort
5. イヤホン出力ポート
6. Kensington ロック

1.5 ディスプレイ各部の説明

1.5.1 コントロールボタンの使用

ディスプレイ背面のコントロールボタンを使用して、画像設定を調整します。



1. 電源インジケータ:

- 電源インジケータの色は、下の表のように定義されています。

状態	説明
白	オン
黄色	スタンバイモード
オフ	オフ

2. 中央ボタン:

- 画面メニューを開くにはこのボタンを押します。

3. 左キー:

- OSDメニューを終了するか、前の層に戻ります。

4. 右キー:

- 電源オフショートカットキー。
- 次の層のオプションに入ります。

5. 上キー:

- 入力選択ショートカットキー。
- オプションを上動かすか、オプション値を増やします。

6. 下キー:

- 明るさショートカットキー
- オプションを下動かすか、オプション値を減らします。

- キーロックショートカットキー。5 秒間押し続け、キーロックの有効/無効を切り替えます。



5 方向キーを任意の方向に押して、ディスプレイをオンにすることができます。

2.1 アーム/スタンドの取り外し(VESAウォールマウント用)

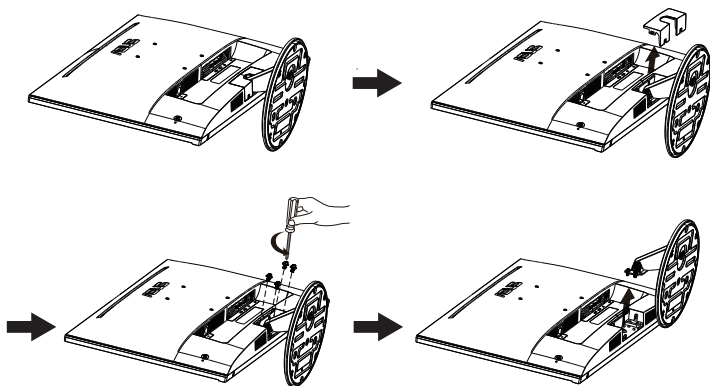
当ディスプレイの取り外し可能スタンドは、VESAウォールマウント専用設計されたものです。

アーム/スタンドの取り外し

1. 電源コードと信号ケーブルを抜きます。ディスプレイの前面を下にして、汚れのないテーブルの上に注意して置きます。
2. アームの4つのネジを、ネジ回しを使って取り外します。続いてアーム/スタンドをディスプレイから取り外します。



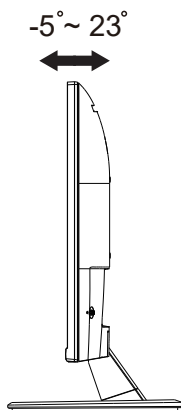
- ディスプレイの損傷を防ぐために、設置する台に柔らかい布を敷いておくことをお勧めします。
- ネジを外す際は、ディスプレイのスタンドを押さえながらおこなってください。



- VESAウォールマウントキット(100 x 100 mm)は別売りです。
- ULリストに記載された重量/荷重が12 kg以上(ネジ寸法:M4 x 10 mm)のウォールマウントブラケットのみをご使用ください。

2.2 ディスプレイの調整

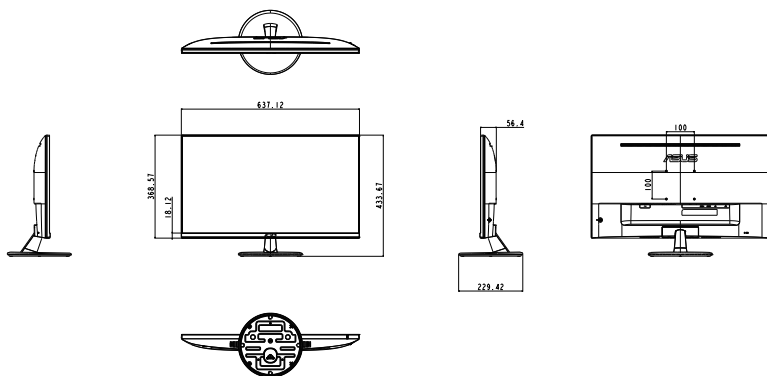
- 快適にご使用いただくために、ディスプレイに向かったときに画面がよく見える角度に調節しておくことをお勧めします。
- 角度を変える際は、ディスプレイが落ちないようにスタンド部を押さえながらおこなってください。
- ディスプレイの角度は、 $+23^{\circ}$ ~ -5° の間で調節可能です



視角を調整する間ディスプレイが微かに振動するのは異常なことではありません。

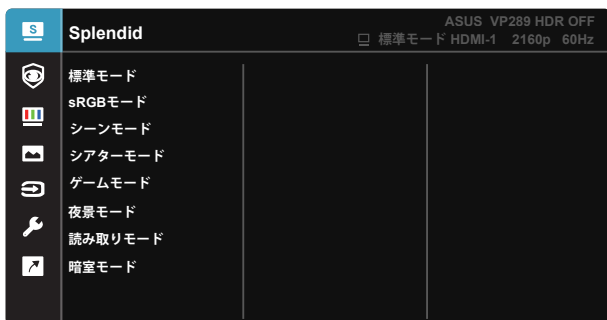
2.3 外形寸法

単位:mm [インチ]



3.1 画面 (OSD) メニュー

3.1.1 設定方法

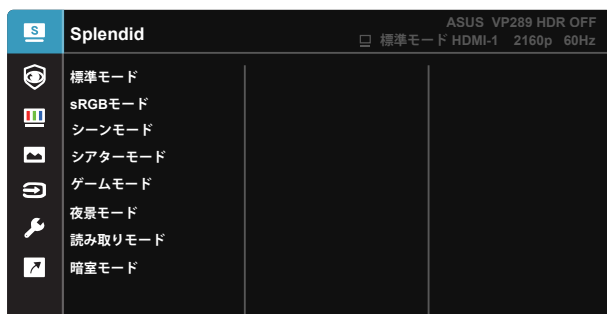


1. メニューボタンを押してメニューを開きます。
2. ▼ および ▲ ボタンを押して、メニューのオプション間を切り替えます。あるアイコンから別のアイコンに移動するにつれて、オプション名がハイライト表示されます。
3. メニュー上でハイライト表示された項目を選択するには、中央キーを押します。
4. ▼ および ▲ ボタンを押して、目的のパラメータを選択します。
5. 中央キーを押してスライダーに移動し、▼ または ▲ ボタンを使って、メニュー上のインジケータに従って変更を行います。

3.1.2 OSD機能の概要

1. Splendid

この機能には 8 つのサブ機能があり、お好みに応じて選択することができます。各モードにはリセットオプションがあり、設定の変更内容を維持するか、プリセットモードに戻るかを選択できます。

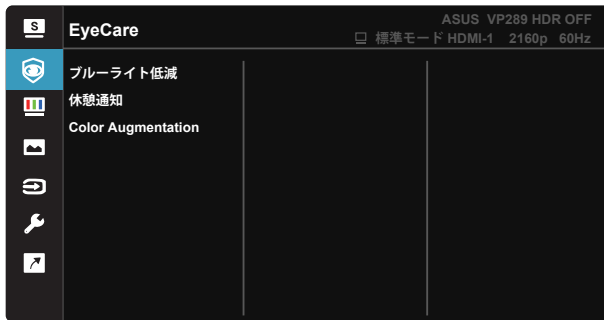


- **標準モード**: SPLENDID™ Video Intelligence Technologyを使用したドキュメント編集に最適なモードです。
- **sRGBモード**: パソコンから写真や画像を見るのに最適なモードです。
- **シーンモード**: SPLENDID™ Video Intelligence Technologyを使用した風景フォトの表示に最適なモードです。
- **シアターモード**: SPLENDID™ Video Intelligence Technologyを使用したムービー鑑賞に最適なモードです。
- **ゲームモード**: SPLENDID™ Video Intelligence Technologyを使用したゲームプレイに最適なモードです。
- **夜景モード**: SPLENDID™ Video Intelligence Technologyを使用した、画面の暗いゲームやムービー鑑賞に最適なモードです。
- **読み取りモード**: これは読書に最良の選択です。
- **暗室モード**: これは、弱い周囲光環境に最良の選択です。



- 標準モードでは、彩度、肌の色合い、鮮明度、ASCR機能はユーザーによる設定変更ができません。
- sRGBモードでは、彩度、カラー、肌の色合い、鮮明度、明るさ、コントラスト、ASCR機能はユーザーによる設定変更ができません。
- 読み取りモードでは、彩度、肌の色合い、ASCR、コントラスト、カラー機能はユーザーによる設定変更ができません。

2. EyeCare



- **ブルーライト低減:**この機能では、ブルーライト低減を0～最大に調整できます。0: 変化なし、最大: レベルが高ければ、散乱するブルーライトが減少します。ブルーライト低減が有効になると、標準モードの初期設定が自動的にインポートされます。最大レベルにしながら、明るさをユーザー側で設定できます。最大は最適化された設定です。TUV 低ブルーライト認定* に準拠します。ユーザーは明るさ機能を設定できません。



- ユーザーがブルーライト低減バーを最大レベルに調整する場合。
- * Color Augmentation がデフォルト値 (50) である場合。



以下を参照し、眼の緊張を緩和してください。

- 長時間作業している場合、しばらくの間、ディスプレイから離れてください。1時間コンピュータで連続して作業したら、短い休み (5分以上) を取ることを推奨されます。短い休み時間を頻繁に取ることは、長い休み時間を1回取ることより効果があります。
 - 眼の緊張と乾きを最小限に抑えるために、ときどき遠くの物体を見つめて眼を休めてください。
 - 眼の運動は眼の緊張緩和に役立ちます。次の運動を頻繁に行ってください。眼の疲れが取れない場合、医師にご相談ください。眼の運動: (1) 上下に繰り返し視点を移動します。(2) ゆっくり眼を回します。(3) 視線を斜めに動かします。
 - 強いブルーライトは疲れ目や加齢黄斑変性 (AMD) の原因になる可能性があります。ブルーライト低減は有害なブルーライトを最大 70% 減らし、コンピュータビジョン症候群 (CVS) 予防になります。
- **休憩通知:**この機能は、作業時間に対して設定した時間に従って、休憩通知を提供します。たとえば、60分の作業時間を設定した場合、休憩通知がモニターの左上隅に30分ごとに5秒間表示されます。キーボードのキーを押すと、この通知は消えます。



-
- この機能を有効にすると、次の機能は利用できなくなります: Splendid Demo Mode、GamePlus および QuickFit。
-

- **Color Augmentation:** カラーエンハンスメントを 0 ~ 100 の範囲で調整可能です。
-



- この機能は、Splendid の sRGB モードでは利用できません。
 - この機能は、肌の色合いメニューで、[赤みがかった色] または [黄色っぽい色] が選択されているときは利用できません。
-

3. 色

この機能では、好みの画像カラーを選択します。



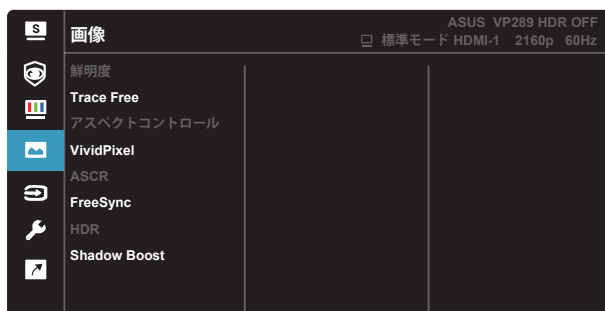
- 明るさ:0~100の範囲で調整可能です。
- コントラスト:0~100の範囲で調整可能です。
- 彩度:0~100の範囲で調整可能です。
- カラー:3種のプリセットカラーモード(「冷たい」、「通常」、「暖かい」と「ユーザーモード」)があります。
- 肌の色合い:3つのカラーモード(「赤みがかった色」、「自然」、「黄色っぽい色」)があります。



-
- ユーザーモードでは、赤、緑、青の色みのユーザー設定が可能です。0~100の範囲で調整します。
-

4. 画像

このメイン機能から、画像の鮮明度、Trace Free、アスペクトコントロール、VividPixel、ASCR、FreeSync、HDR、Shadow Boost を調整できます。



- **鮮明度**: 画像の鮮明度を調整します。0~100の範囲で調整可能です。
- **Trace Free**: オーバードライブ技術により、応答速度をはやめます。0(遅い)~100(速い)の範囲で調節可能です。
- **アスペクトコントロール**: アスペクト比を「フル画面」、「4:3」の間で切り替えられます。
- **VividPixel**: 透き通ったディテール指向を楽しむためにリアルなビジュアルをもたらす ASUS 独自の技術です。0~100の範囲で調整可能です。
- **ASCR**: 「オン」または「オフ」を選択して、ダイナミックコントラスト比機能を有効化/無効化します。
- **FreeSync**: FreeSync 対応のグラフィックスソースで、一般的なコンテンツフレームレートに基づいてリフレッシュレートを動的に調整することを可能にします。電力効率に優れ、映像のカクツキがなく、ディスプレイ更新の待ち時間が少なくなります。
- **HDR**: 高ダイナミックレンジ。2つの HDR モード (ASUS Cinema HDR および ASUS Gaming HDR) が含まれます。
- **Shadow Boost**: ダークカラーエンハンスメントは、ディスプレイのガンマカーブを調整して、画像のダークトーンを豊かにし、暗いシーンやオブジェクトを見つけやすくします。



-
- 4:3 を選択すると、入力ソースの元のアスペクト比に従って画像が表示されます。
-

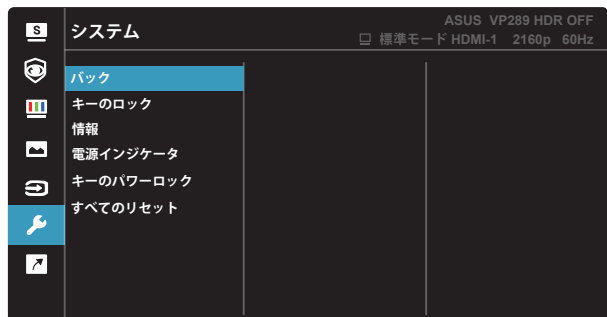
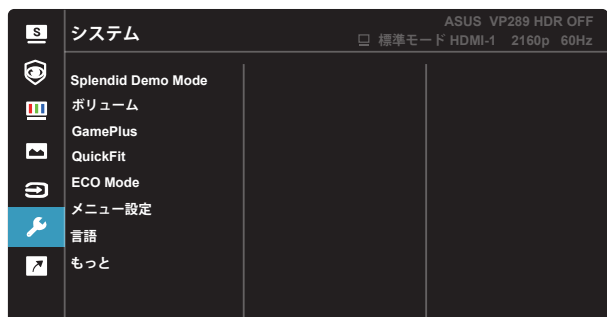
5. 入力選択

入力ソースを **HDMI-1**、**HDMI-2** または **DisplayPort** 入力信号から選択します。



6. システム

システム設定を調整します。


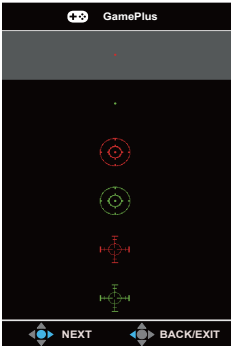



- **Splendid Demo Mode**: Splendid機能のデモモードを有効化します。

- **ボリューム:**出力ボリュームレベルを調整します。
- **GamePlus:**GamePlus機能は、ツールキットを提供し、様々なタイプのゲームをプレイするときに、ユーザーのためのより良いゲーム環境を作成します。特に、十字線機能は、特別にファーストパーソンシューター (FPS) ゲームに興味ある新しいゲーマーや初心者のために設計されています。

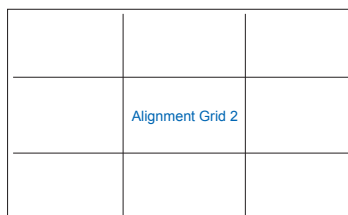
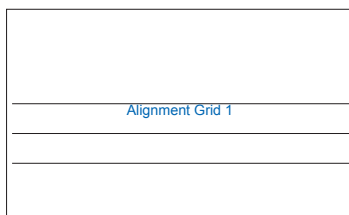
GamePlusを有効化するには:

- **GamePlus** ボタンを押し、GamePlusのメインメニューに入ります。
- 十字線、タイマー、FPSカウンターまたはディスプレイ整列機能を有効化します。
- (Ⓚ) ボタンを上/下に動かして選択し、(Ⓚ) 中央ボタンを押して必要な機能を確認します。左キーを押して、オフにして終了します。
- 十字線/タイマー/FPSカウンターは、Ⓚ5ウェイキーを押すことにより移動可能です。

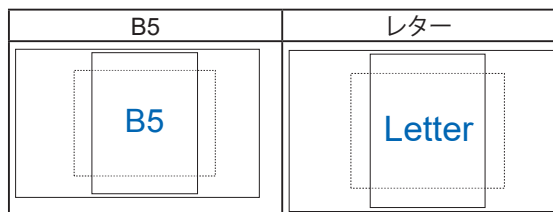
GamePlus メインメニュー	GamePlus- 十字線	GamePlus- タイマー
		

- **QuickFit:**QuickFit 機能には次の3つのパターンが含まれます: (1) グリッド (2) 用紙サイズ (3) 写真サイズ

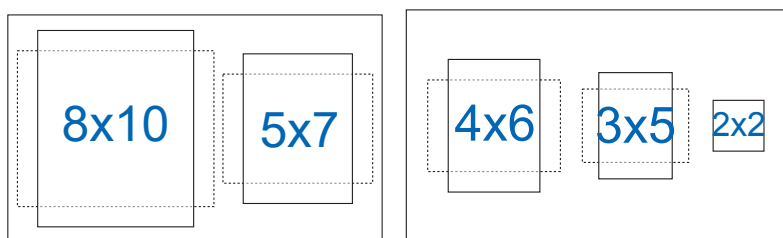
1. **グリッドパターン:**デザイナーおよびユーザーはページ上のコンテンツおよびレイアウトを整理し、一貫した表示とスタイルを維持することができます。



2. 用紙サイズ:ユーザーはドキュメントをディスプレイ上に実寸で表示することができます。



3. 写真サイズ:写真家やその他のユーザーは写真をディスプレイ上に実寸で正確に表示し、編集することができます。



- **ECO Mode:**省電力のエコモードをオンにします。
- **メニュー設定:**メニュー タイムアウト、DDC/CIおよびメニュー画面の透明を調整します。
- **言語:**メニュー言語を選択します。以下の選択肢があります:英語、フランス語、ドイツ語、スペイン語、イタリア語、オランダ語、ロシア語、ポーランド語、チェコ語、クロアチア語、ハンガリー語、ルーマニア語、ポルトガル語、トルコ語、簡体字中国語、繁体字中国語、日本語、韓国語、ペルシャ語、タイ語、インドネシア語、ウクライナ語。
- **もつと:**システム設定の次ページに戻ります。
- **バック:**システム設定の前ページに戻ります。
- **キーのロック:**すべてのキー機能を無効にします。下ボタンを5秒間以上押すことにより、キーロック機能を無効にします。
- **情報:**ディスプレイ情報を表示します。
- **電源インジケータ:**電源LEDインジケータのオン/オフを切り替えます。
- **キーのパワーロック:**電源キーを無効/有効にします。
- **すべてのリセット:**すべての設定を工場出荷時のデフォルトモードに戻すには、「はい」を選択します。

7. ショートカット

このオプションを選択することで、2つのショートカットキーを設定することができます。



- **ショートカット 1:** ユーザーは、「ブルーライト低減」、「Splendid」、「明るさ」、「コントラスト」、「入力選択」、「カラー」、「ボリューム」、「QuickFit」、「GamePlus」、「休憩通知」、「Color Augmentation」から選択し、ショートカットキーとして設定することができます。デフォルト設定は入力選択です。
- **ショートカット 2:** ユーザーは、「ブルーライト低減」、「Splendid」、「明るさ」、「コントラスト」、「入力選択」、「カラー」、「ボリューム」、「QuickFit」、「GamePlus」、「休憩通知」、「Color Augmentation」から選択し、ショートカットキーとして設定することができます。デフォルト設定は明るさです。

3.2 仕様

モデル	VP289Q
パネルサイズ	28 インチ W
最大解像度	3840x2160@60Hz
明るさ (標準)	350cd/m ²
Intrinsicコントラスト比 (標準)	1000:1
視角 (CR=10)	178°(V) /178°(H)
ディスプレイカラー	1.073B (8ビット+FRC)
色彩度	DCI-P3 90% (標準)
応答速度	5ms (G → G)
サテライトスピーカー	ステレオ2W x 2
イヤホン出力	はい
HDMIサウンド	はい
HDMI入力	はい
DisplayPort入力	はい
電源ON時の消費電力	28 W*
注	*Energy Star 8.0標準に基づく
シャーシの色	黒
省電力モード	≤ 0.5W
電源オフモード	≤ 0.3W
チルト	-5° ~ +23°
外形寸法 (幅×高×奥行)	637.12 x 433.67 x 229.42 mm
梱包サイズ (幅×高×奥行)	713 x 474 x 152 mm
本体重量 (目安)	5.65 kg
総重量 (目安)	7.66 kg
定格電圧	AC 100~240V (内蔵)

3.3 トラブルシューティング(FAQ)

問題	可能な解決方法
電源LEDが点灯しない	<ul style="list-style-type: none">• 電源ボタンを押して、ディスプレイの電源がオンになっているかどうか確認してください。• 電源コードがディスプレイとコンセントに正しく接続されているかどうか確認してください。• メインメニューで電源インジケータ機能を確認します。「オン」を選んで、電源LEDをオンにします。
黄色の電源LEDが点灯しているのに画面に何も表示されない	<ul style="list-style-type: none">• ディスプレイとコンピュータの電源がオンになっているかどうか確認してください。• 信号ケーブルがディスプレイとコンピュータに正しく接続されていることを確認してください。• 信号ケーブルのピンが曲がっていないか確認してください。• コンピュータを別のディスプレイ(あれば)に接続してみて、コンピュータが正しく作動しているかどうか確認してください。
映像が明るすぎる、または暗すぎる	<ul style="list-style-type: none">• メニューからコントラストと明るさ設定を調整してください。
映像がバウンスする、または映像に波模様が現れる	<ul style="list-style-type: none">• 信号ケーブルがディスプレイとコンピュータに正しく接続されていることを確認してください。• 電気障害を引き起こしている可能性のある電気機器をディスプレイから離してください。
映像の色彩に異常がある(白色が白く見えない)	<ul style="list-style-type: none">• 信号ケーブルのピンが曲がっていないか確認してください。• メニューをリセットしてください。• メニューで赤/緑/青の色設定を調整するか、カラーを選択してください。
音が出ない、または音が小さい	<ul style="list-style-type: none">• ディスプレイ側とコンピュータ側両方のボリューム設定を調整してください。• コンピュータのサウンドカードドライバが正しくインストールされ、有効化されていることを確認してください。

3.4 対応タイミング一覧

DP

	対応タイミング表		対応タイミング表
1	640x480@60Hz	17	720x576 P 50Hz
2	800x600@56Hz	18	1280x720 P 50Hz
3	800x600@60Hz	19	1920x1080 I 59.94/60Hz
4	1024x768@60Hz	20	1920x1080 I 50Hz
5	1280x960@60Hz	21	1920x1080 P 50Hz
6	1280x1024@60Hz	22	1920x1080 P 59.94/60Hz
7	1280x720@60Hz	23	720(1440)x480 I 59.94/60Hz
8	1280x800@60Hz	24	720x480 P 59.94/60Hz
9	1440x900@60Hz	25	3840x2160 P@50Hz
10	1680x1050@60Hz	26	1440x480 P 59.94/60Hz
11	1920x1080@60Hz	27	1440x576 P 50Hz
12	3840x2160@60Hz	28	720(1440)x576 I 50Hz
13	2560x1440@60Hz	29	1440x480 P 59.94/60Hz
14	640x480 P 59.94/60Hz	30	1440x576 P 50Hz
15	720x480 P 59.94/60Hz	31	720(1440)x576 I 50Hz
16	1280x720 P 59.94/60Hz		

HDMI

	対応タイミング表		対応タイミング表
1	640x480@60Hz	17	720x576 P 50Hz
2	800x600@56Hz	18	1280x720 P 50Hz
3	800x600@60Hz	19	1920x1080 I 59.94/60Hz
4	1024x768@60Hz	20	1920x1080 I 50Hz
5	1280x960@60Hz	21	1920x1080 P 50Hz
6	1280x1024@60Hz	22	1920x1080 P 59.94/60Hz
7	1280x720@60Hz	23	720(1440)x480 I 59.94/60Hz
8	1280x800@60Hz	24	720x480 P 59.94/60Hz
9	1440x900@60Hz	25	3840x2160 P@50Hz
10	1680x1050@60Hz	26	3840x2160 P@59.94/60Hz
11	1920x1080@60Hz	27	1440x480 P 59.94/60Hz
12	3840x2160@60Hz	28	1440x576 P 50Hz
13	2560x1440@60Hz	29	720(1440)x576 I 50Hz
14	640x480 P 59.94/60Hz	30	1440x480 P 59.94/60Hz
15	720x480 P 59.94/60Hz	31	1440x576 P 50Hz
16	1280x720 P 59.94/60Hz	32	720(1440)x576 I 50Hz

* 上記リストに記載されていないモードはサポートされていない可能性があります。最適な解像度を得るために、リストに記載されているモードをお選びになることを推奨します。